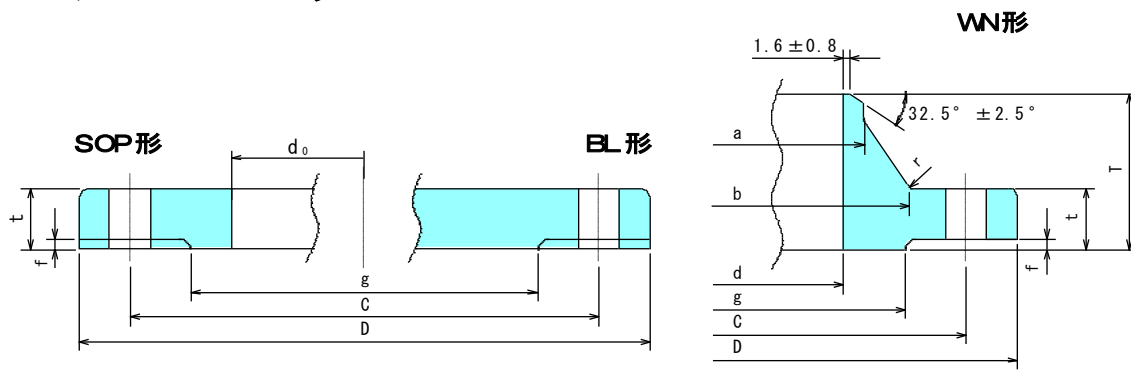


# 呼び圧力63Kフランジ



JIS B 2220-2004(参考)

呼び径		適用管 の 外径	内径		外径 <i>D</i>	厚み <i>t</i>	平面座		すみ 肉の 半径 <i>r</i>	ハブ部分		全長 <i>T</i>	ボルト穴		
			SOP	※WN			座径 <i>g</i>	座厚 <i>f</i>		ハブ先 ※WN <i>a</i>	ハブ元 ※WN <i>b</i>		中心径 <i>C</i>	数	径 <i>h</i>
A	B		<i>d<sub>0</sub></i>	<i>d</i> <sup>(1)</sup>			<i>g</i>	<i>f</i>		<i>a</i>	<i>b</i>		<i>C</i>		<i>h</i>
10	3/8	17.3	17.8	12.7	115	23	52	1	6	17.3	40	62	80	4	19
15	1/2	21.7	22.2	16.1	120	23	55	1	6	21.7	42	62	85	4	19
20	3/4	27.2	27.7	21.4	135	25	60	1	6	27.2	46	72	95	4	23
25	1	34.0	34.5	27.2	140	27	70	1	6	34.0	56	75	100	4	23
32	1 1/4	42.7	43.2	35.5	150	30	80	2	6	42.7	60	77	110	4	23
40	1 1/2	48.6	49.1	41.2	175	32	90	2	6	48.6	75	87	130	4	25
50	2	60.5	61.1	52.7	185	34	105	2	8	60.5	92	106	145	8	23
65	2 1/2	76.3	77.1	65.9	220	38	130	2	10	76.3	118	109	175	8	25
80	3	89.1	90.0	78.1	230	40	140	2	10	89.1	130	122	185	8	25
90	3 1/2	101.6	102.6	90.8	255	42	150	2	10	101.6	140	128	205	8	27
100	4	114.3	115.4	102.3	270	44	165	2	10	114.3	154	128	220	8	27
125	5	139.8	141.2	126.6	325	50	200	2	12	139.8	190	160	265	8	33
150	6	165.2	166.6	151.0	365	54	240	2	15	165.2	230	175	305	12	33
200	8	216.3	218.0	199.9	425	60	290	2	15	216.3	280	217	360	12	33
250	10	267.4	269.5	248.8	500	68	355	2	20	267.4	348	258	430	12	39
300	12	318.5	321.0	297.9	560	77	410	3	20	318.5	402	289	485	16	39
350	14	355.6	358.1	333.4	615	81	455	3	20	355.6	438	304	530	16	46
400	16	406.4	409.0	381.0	680	89	515	3	20	406.4	490	317	590	16	46

- 備考
- ※印の寸法は参考までに示したものである。
  - (<sup>1</sup>)は圧力配管用炭素鋼鋼管及び高温配管用炭素鋼鋼管のスケジュール40の場合の例を示したもので