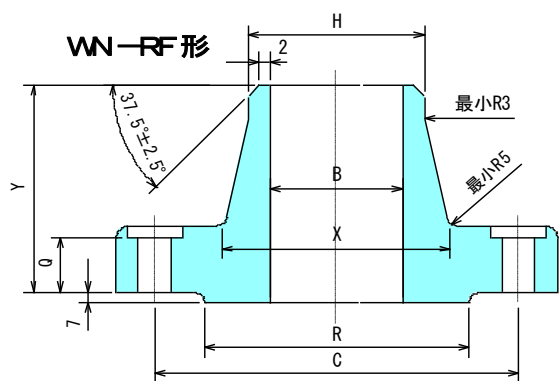
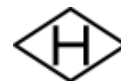
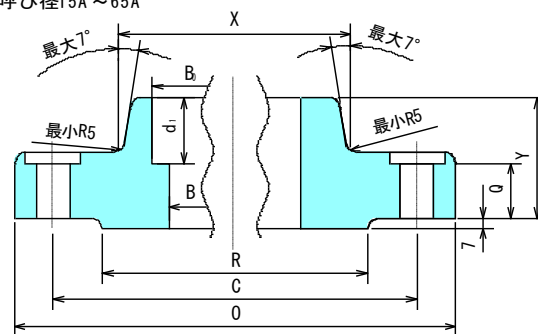


■ JPI規格フランジ JPI-7S-15-2005



SW-RF形
呼び径15A~65A

SO-RF形

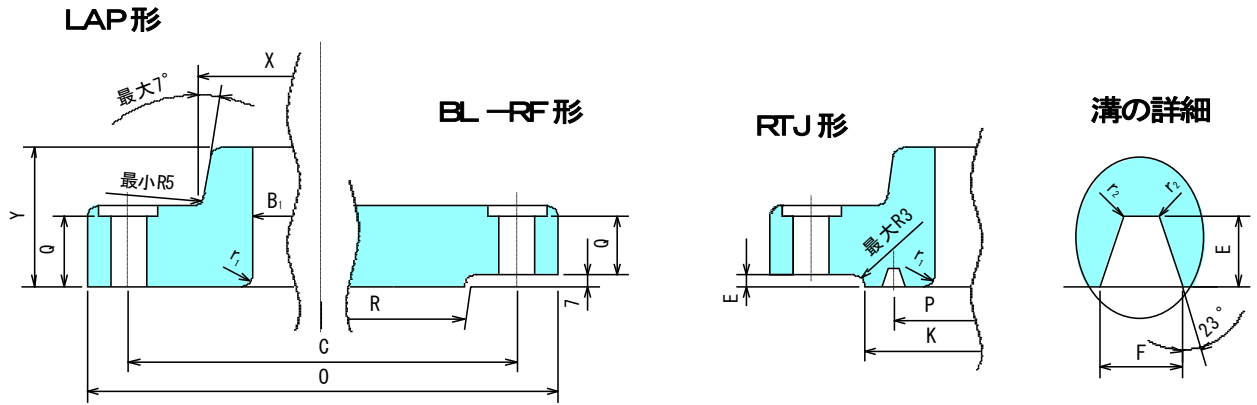


ガスケット面仕上げは、JPI規格では中心線平均粗さの区分値でクラス150-300は6.3Ra。ASME規格では全クラス共通で125-500uin。(半径1.6mmの円形先端を持つ切削バイトで歩み1.0-0.6mm、深さ0.08-0.03mmのU字形のミゾを渦巻き状または同心円状に切る。1インチ当たり24-40ミゾ)

クラス400 PN65

単位mm

呼び径		適用管の外径	JPI規格							ASME規格(参考)						
			外径	内径			ハブ先の径	内径			ハブ先の径					
				SO SW	LAP	SW, WN SCH40 SCH80 SCH160		SO SW	LAP	SW, WN STD XS XXS						
A	B	O	B ₀	B ₁	B			H	B ₀	B ₁	B			H		
15	1/2															
20	3/4															
25	1															
(32)	(1 1/4)															
40	1 1/2															
50	2															
65	2 1/2															
80	3															
(90)	(3 1/2)															
この呼び径は、クラス600(PN110)のフランジ寸法を使用する。																
100	4	114.3	255	115.4	116.9	102.3	97.1	87.3	114.3	116.1	116.8	102.3	97.2	80.1	114.3	
(125)	(5)	139.8	280	141.2	143.0	126.6	120.8	108.0	139.8	143.8	144.4	128.2	122.3	103.2	141.3	
150	6	165.2	320	166.6	168.4	151.0	143.2	128.8	165.2	170.7	171.4	154.1	146.3	124.4	168.3	
200	8	216.3	380	218.0	219.5	199.9	190.9	170.3	216.3	221.5	222.2	202.7	193.7	174.6	219.1	
250	10	267.4	445	269.5	271.7	248.8	237.2	210.2	267.4	276.2	277.4	254.6	247.6	-	273.0	
300	12	318.5	520	321.0	322.8	297.9	283.7	251.9	318.5	327.0	328.2	304.8	298.4	-	323.8	
350	14	355.6	585	358.1	360.2	333.4	317.6	284.2	355.6	359.2	360.2	336.6	330.2	-	355.6	
400	16	406.4	650	409.0	411.2	381.0	363.6	325.4	406.4	410.5	411.2	387.4	381.0	-	406.4	
450	18	457.2	710	460.0	462.3	428.6	409.6	366.8	457.2	461.8	462.3	438.2	431.8	-	457.0	
500	20	508.0	775	511.0	514.4	477.8	455.6	408.0	508.0	513.1	514.4	489.0	482.6	-	508.0	
600	24	609.6	915	613.0	616.0	574.6	547.6	490.6	609.6	616.0	616.0	590.6	584.2	-	610.0	



単位mm

JPI規格

厚み	平面座	ハブ 元の 径	全長					ソ ケッ トの 深さ	隅の 半径	ボルト穴			リングジョイント座				
			SO	LAP	WN	中心径	数			径	座径	中心径	リン グ番 号	深	幅	隅の半 径	
			SW														Y ₁
35.0	157.2	146	51	51	89	-	11	200.0	8	26	175.0	149.23	R37	7.92	11.91	0.8	
38.1	185.7	178	54	54	102	-	11	235.0	8	26	210.0	180.98	R41	7.92	11.91	0.8	
41.3	215.9	206	57	57	103	-	13	269.9	12	26	241.0	211.12	R45	7.92	11.91	0.8	
47.7	269.9	260	68	68	117	-	13	330.2	12	29	302.0	269.88	R49	7.92	11.91	0.8	
54.0	323.8	321	73	102	124	-	13	387.4	16	32	356.0	323.85	R53	7.92	11.91	0.8	
57.2	381.0	375	79	108	137	-	13	450.8	16	35	413.0	381.00	R57	7.92	11.91	0.8	
60.4	412.8	425	84	117	149	-	13	514.4	20	35	457.0	419.10	R61	7.92	11.91	0.8	
63.5	469.9	483	94	127	152	-	13	571.5	20	39	508.0	469.90	R65	7.92	11.91	0.8	
66.7	533.4	533	98	137	165	-	13	628.6	24	39	575.0	533.40	R69	7.92	11.91	0.8	
69.9	584.2	587	102	146	168	-	13	685.8	24	42	635.0	584.20	R73	9.52	13.49	1.5	
76.2	692.2	702	114	159	175	-	13	812.8	24	48	749.0	692.15	R77	11.13	16.66	1.5	

この呼び径は、クラス600(PN110)のフランジ寸法を使用する。