

1. 試合規定

- (1) (財)日本サッカー協会制定の「サッカー競技規則」による。
- (2) 選手登録は22名とし、試合当日の登録は18名とする。交代は前後半を問わず、5名交代する事ができる。
- (3) 本大会中、退場を命ぜられた選手は次の1試合に出場できない。以降の処罰については規律・フェアプレー委員会で決定する。
- (4) 本大会中、2度警告を受けた選手は次の1試合に出場できない。
- (5) ボールは持ち寄りとする。
- (6) 選手は登録された背番号のユニフォームを着用する。
- (7) ユニフォームは正副の両方を用意すること。
- (8) 第一試合のチームは会場の準備をすること。また、最終試合のチームは会場の後始末をすること。
- (9) メンバー表の提出は試合開始70分前とし、その際主審がユニフォームの色を決定する。

2. 試合の方法

- (1) フラワーリーグ方式(各チーム2試合の変則リーグ戦)の予選リーグを行ない、予選リーグ戦の上位4チームによりトーナメント方式の昇格決定戦を行なう。昇格決定戦1位は県リーグ2部へ自動昇格とする。昇格決定戦2位は県リーグ2部・5位のチームと入替戦を行ない、勝った場合のみ昇格とし、引き分けの場合は県リーグ2部・5位のチームが残留する。但し、県リーグのチームが東北社会人リーグ2部へ昇格し、リーグを構成するチーム数が減る場合は入替戦の敗者も昇格(または残留)とする。

- (2) 試合形式は以下の通りに行なう。

予選リーグ:

試合時間は80分とし、延長は行わない。

昇格決定戦 準決勝戦:

試合時間は80分とし、決しない場合はPK方式にて決勝進出チームを決定する。

昇格決定戦 決勝戦:

試合時間は80分とし、決しない場合は延長戦(前後半各10分)を行なう。

尚決しない場合は、PK方式にて順位を決定する。

県リーグ入替戦:

試合時間は80分とし、延長は行わない。

- (3) 予選リーグ順位決定方法は以下の様にする。

1. 勝ち点 2. 得失点差 3. 総得点 4. 当該試合勝者 5. 抽選

勝ち点は、勝ち:3点 引き分け:1点 負け:0点 とする。

3. 参加資格

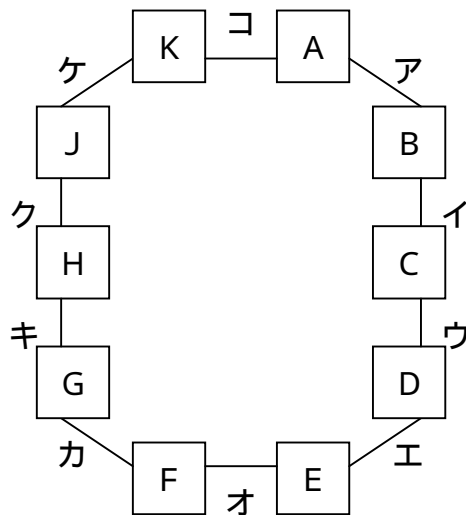
- (1) (社)宮城県サッカー協会に登録している所属チームの選手で、当該地域リーグの加盟チームに所属し、実際にその地域リーグに出場している選手。
- (2) (社)宮城県サッカー協会に所属している地区リーグより推薦されたチームであること。なお、登録チーム数が30チーム以上の地区リーグには出場枠2を与える。登録チーム数が30チーム未満の地区リーグには出場枠1を与える。

4. 試合日程(予定:日時、場所等変更になる場合があります。)

(1) 予選リーグ 平成20年11月16日(日)、23日(日)、30日(日)

(予選リーグ組合せ)

(チーム又は所属リーグ名)

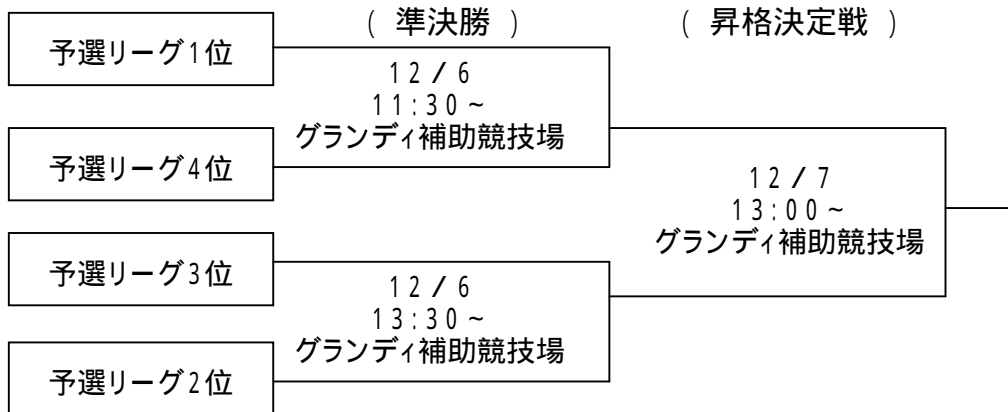


- A: _____
- B: _____
- C: _____
- D: _____
- E: _____
- F: _____
- G: _____
- H: _____
- J: _____
- K: _____

(対戦カード:予定)

月日	11月16日(日)		11月23日(日)		11月30日(日)	
場所	宮城県サッカー場C		宮城県サッカー場C		宮城県サッカー場C	
第1試合	10:00~	ア(A - B)	10:00~	イ(B - C)	10:00~	ウ(C - D)
第2試合	12:00~	エ(D - E)	11:40~	オ(E - F)	12:00~	カ(F - G)
第3試合	14:00~	キ(G - H)	13:20~	ク(H - J)	14:00~	ケ(J - K)
第4試合			15:00~	コ(A - K)		

(2) 決勝トーナメント(準決勝、昇格決定戦) 平成20年12月6日(土)~12月7日(日)



(3) 県リーグ入替戦 平成20年12月14日(日) 時間未定
 (県リーグ2部・5位) 対 (昇格決定戦2位) 場所:未定

5. 代表者会議及び抽選会

参加申し込み、及び抽選会を下記内容にて行います。参加申込書(登録用紙)を持参の上、当該チームまたは各リーグの代表者は必ず出席して下さい。

なお、欠席の場合は棄権とみなします。

日時: 平成20年11月1日(土) 17:00~

場所: 宮城県サッカー場 本部室(利府町森郷内の目南119-1 TEL:022-356-6581)

尚、不明な点その他問い合わせがありましたら、県リーグ事務局の武田までご連絡下さい。

TEL・FAX:0224-24-3210(自宅) 携帯電話:090-7075-5130